

Datenblatt VELOLIFT

Technische Daten

Maße

Gesamtlänge	[mm]	1886
Breite	[mm]	80
Höhe	[mm]	55,4
Hublänge	[mm]	1400
Gewicht	[Kg]	12
Lautstärke.....	[dB(A)]	67

Antrieb

Anschlussspannung Netzteil	[VAC]	230
Motorspannung.....	[VDC]	12
Leerlaufdrehzahl.....	[1/min]	360
Hubzeit (Leerlauf).....	[sec]	29
Zul. Hebegewicht	[Kg]	40

Ansteuerung

Kabelfernsteuerung / VELO-BUS (Modbus) RS485

Umgebungsbedingungen

Temperaturbereich

.....	[°C]	-10 bis +40
-------	------	-------------

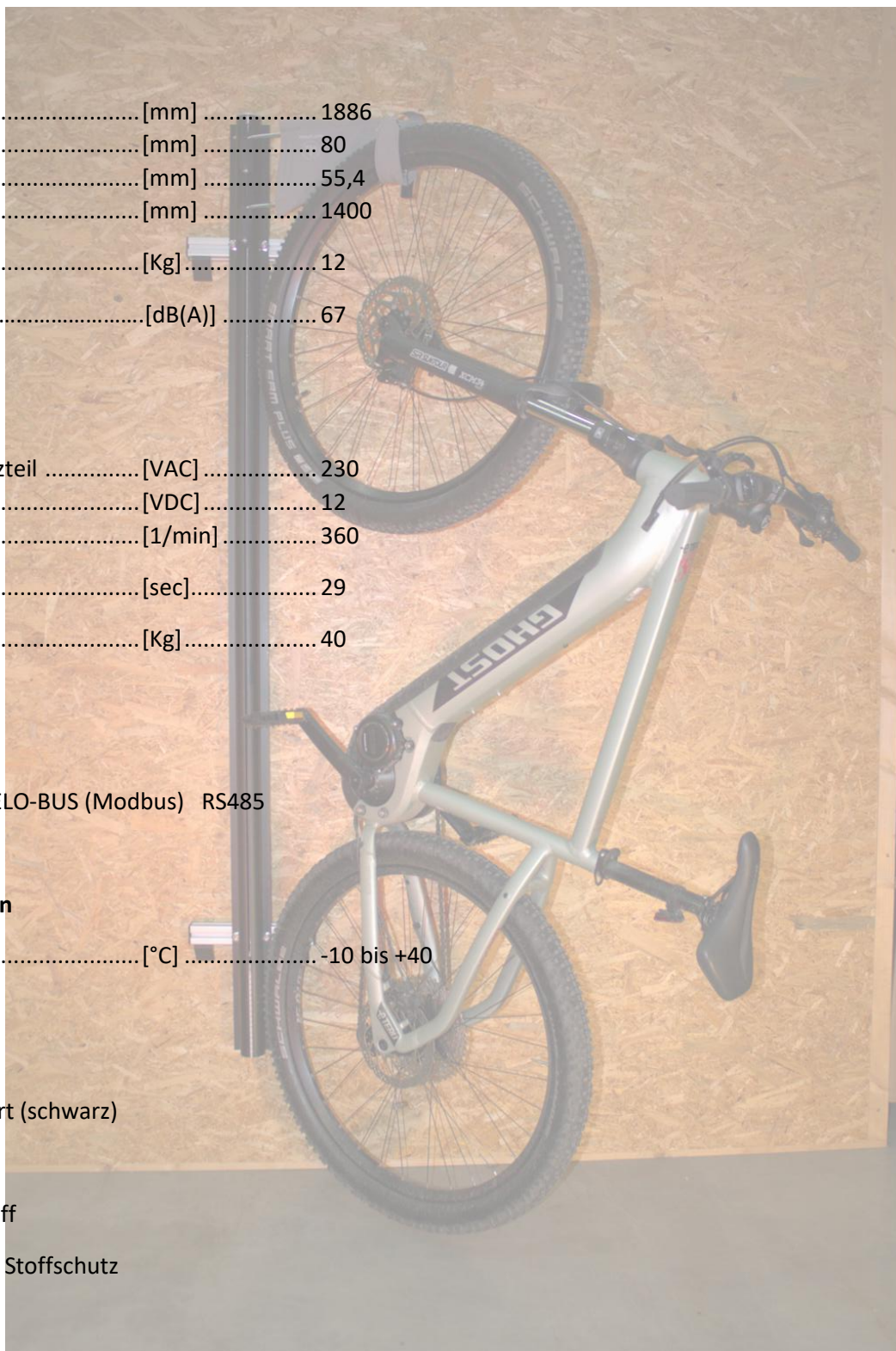
Werkstoffe

Profil: Aluminium eloxiert (schwarz)

Spindel: Einsatzstahl

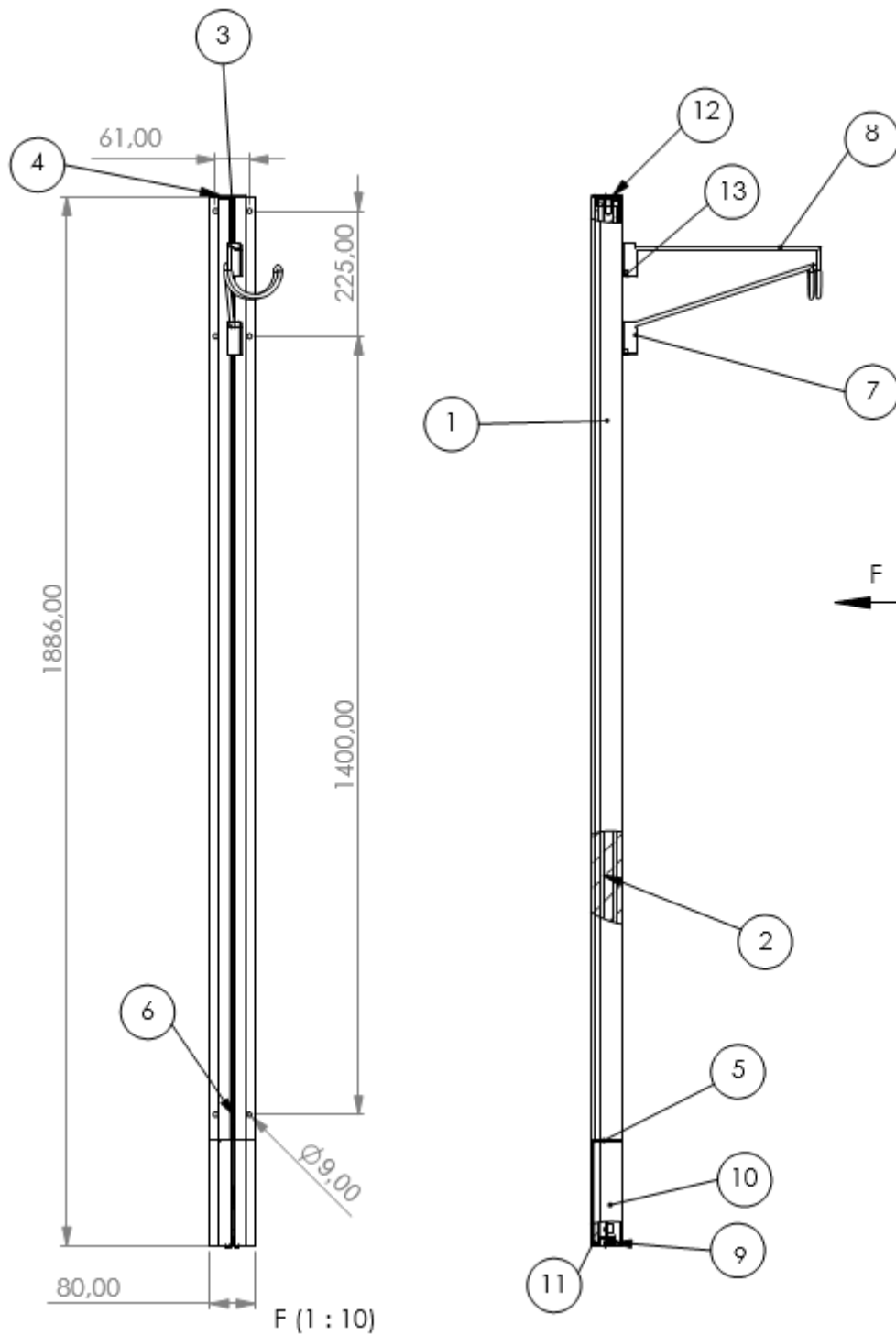
Spindelmutter: Kunststoff

Radaufnahme: Stahl mit Stoffschutz



Datenblatt VELOLIFT

Friedrich GmbH, Salzstraße 2, 72587 Römerstein, vertrieb@friedrich-ideenschmiede.de, www.friedrich-ideenschmiede.de



Datenblatt VELOLIFT

Friedrich GmbH, Salzstraße 2, 72587 Römerstein, vertrieb@friedrich-ideenschmiede.de, www.friedrich-ideenschmiede.de